

## Serveringsvagnar

### Kantinvagn för 20 st GN 1/1 eller EN kantiner. Delning 105 mm

Produkt # \_\_\_\_\_

Modell # \_\_\_\_\_

Namn # \_\_\_\_\_

SIS # \_\_\_\_\_

AIA # \_\_\_\_\_



361130 (SCV20)

Kantinvagn för 20 st GN 1/1  
eller EN kantiner. Delning 105  
mm

### Kort specifikation

**Pos.** \_\_\_\_\_

Stapelbar kantinvagn med plats för 20 stycken GN-kantiner (1/1) i två staplar (10+10).

Tillverkad i rostfritt stål (AISI 304)

Kvadratisk format ramverk, 25x25mm

Gejdrar i krombelagt galvaniserat stål

Utformad för att stapla brickor eller kantiner

Avtagbara övre hylla för insamling av glas och flaskor

4 svängbara hjul (125mm i diameter), varav 2 med broms

Hjulen är försedda med stötfångare i plast

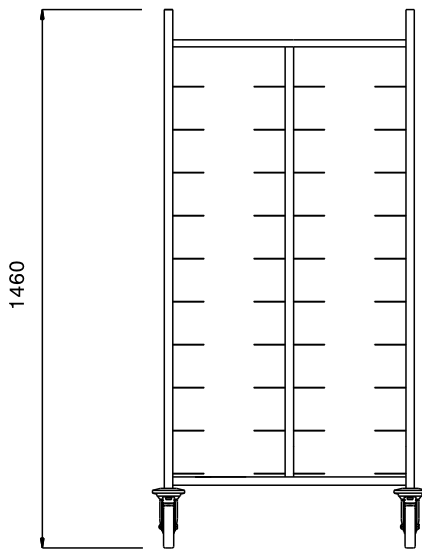
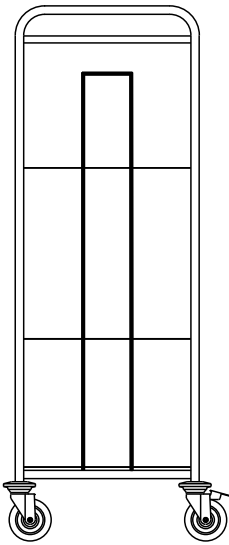
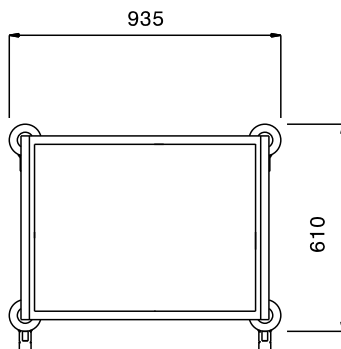
Levereras färdigmonterad

### Huvudfunktioner

- Ram i 25x25 mm fyrkantsrör, helsvetsad.
- Brickstöd i kromat stål som kan skjuts upp/ned för rengöring.
- Avtagbar övre hylla för glas och flaskor.
- 4 svängbara hjul med 125 mm diameter (varav 2 med broms) och stötfångare i plast, stöd i kromat stål.
- Plats för 20 GN brickor eller kantiner i en rad.

### Konstruktion

- Helt i rostfritt stål (304 AISI).

**Front****Sida****Topp****Viktig information**

Yttermått, bredd	
361130 (SCV20)	935 mm
Yttermått, djup	610 mm
Yttermått, höjd	1460 mm
Nettovikt:	38 kg